

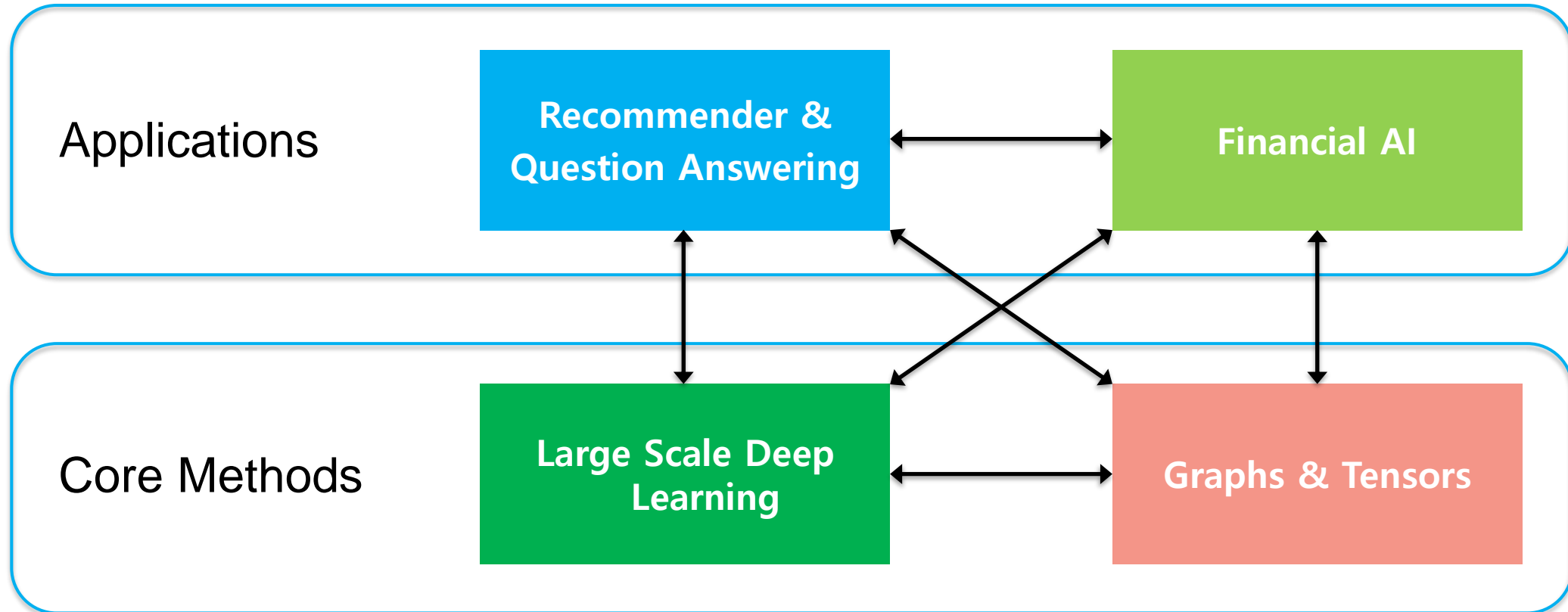
Data Mining Laboratory

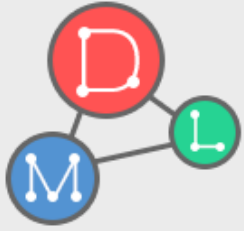
<http://datalab.snu.ac.kr>



서울대학교
SEOUL NATIONAL UNIVERSITY

Methods and Applications for Data Mining and Machine Learning (AI)





Data Mining Laboratory

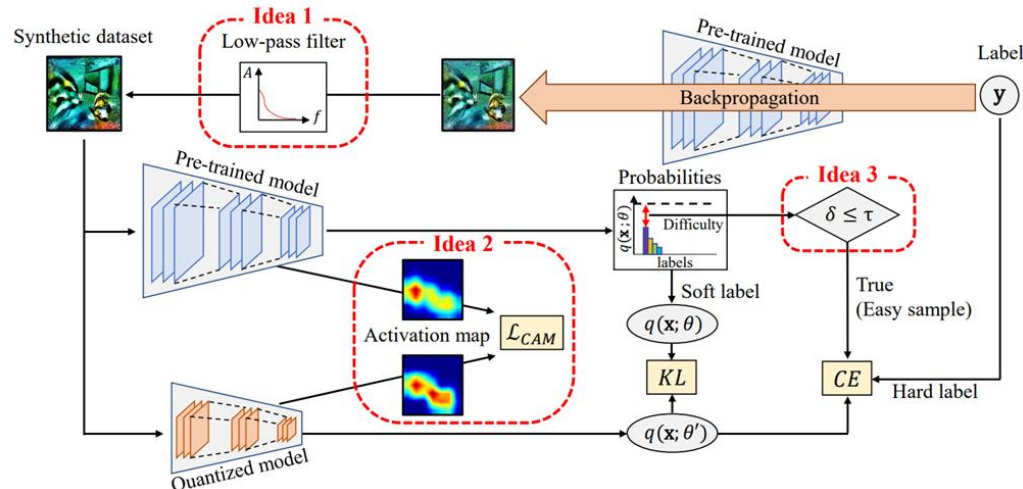
http://datalab.snu.ac.kr



서울대학교
SEOUL NATIONAL UNIVERSITY

Large Scale Deep Learning

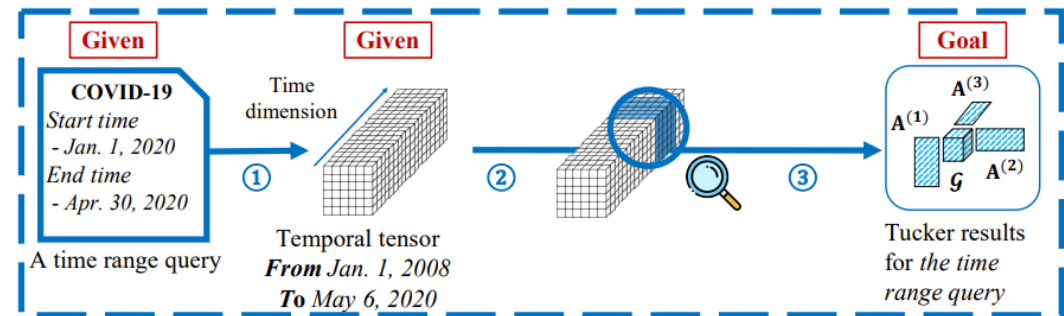
- Model compression
- LLM (large language model) compression
- On-device AI



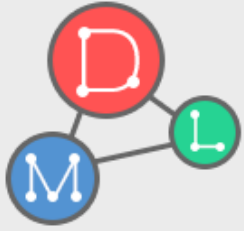
SynQ: Accurate Zero-Shot Quantization by Synthesis-aware Fine-tuning (ICLR)

Graphs and Tensors

- Graph neural network
 - Node classification and representation learning
- Graph mining
 - Knowledge graph, ranking, link prediction, and relation inference
- Scalable tensor and graph analysis



Fast and Memory-Efficient Tucker Decomposition for Answering Diverse Time Range Queries (KDD Best Research Paper)



Data Mining Laboratory

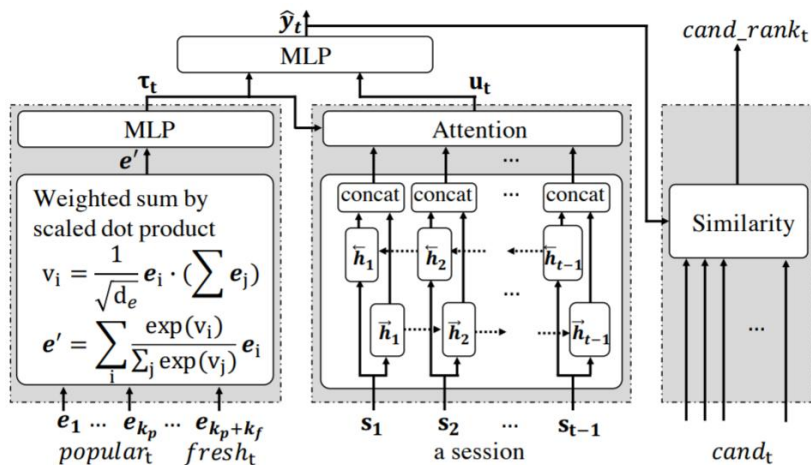
http://datalab.snu.ac.kr



서울대학교
SEOUL NATIONAL UNIVERSITY

Recommender & Question Answering

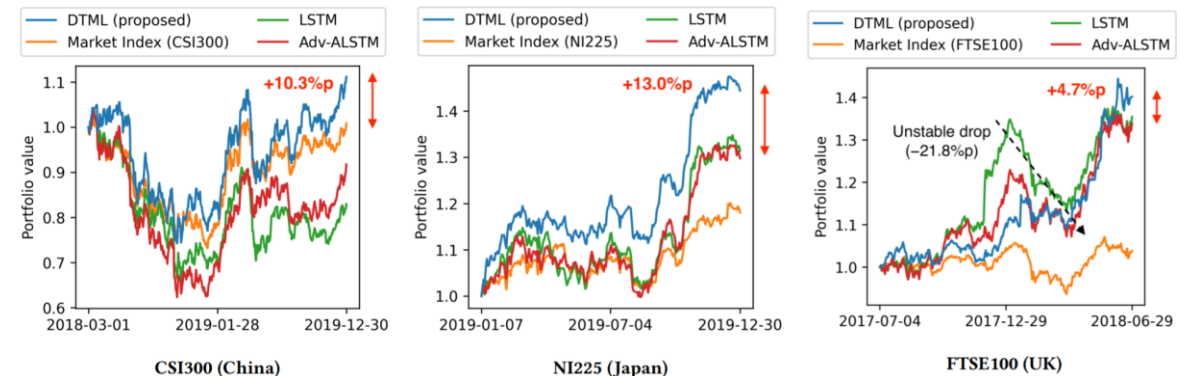
- Diversified recommendation
- Personalized QA System
- AI agent with LLM, Trustworthy LLM



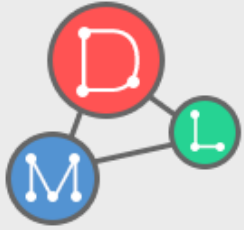
Accurate News Recommendation Coalescing Personal and Global Temporal Preferences (PAKDD **Best Student Paper**)

Financial AI

- Time series prediction
- Stock price prediction
- Portfolio management / trading strategy (with RL)



Accurate Multivariate Stock Movement Prediction via Data-Axis Transformer with Multi-Level Contexts (KDD)



Data Mining Laboratory

<http://datalab.snu.ac.kr>



서울대학교
SEOUL NATIONAL UNIVERSITY

최근 연구 실적

- 데이터 마이닝, 기계 학습 분야 세계 선도
- 국제 최우수 학회 및 SCI 저널에 163편 논문 출판
 - KDD, ICLR, CIKM, WWW, ICDM, ICDE, NeurIPS 등
- 국내/해외 특허 150편
- Best Paper Awards (국내 최다 수상)
 - KDD Best Research Paper Award
 - ICDM 10-Year Best Paper Award
 - ICDE Best Research Paper Award
 - PAKDD Best Student Paper Award

수상 실적

- 우수한 연구 실적에 기반한 다양한 수상 실적
- 최우수 박사/석사 학위 논문상 (SNU CSE)
- BK 스타 연구자 상
- MS 주최 뉴스 추천 세계 대회 수상
- Google Ph.D. Fellowship
- 율촌 AI Star Fellowship
- Naver Ph.D. Fellowship
- Qualcomm Innovation Fellowship
- 삼성 휴먼테크 논문 대상 (7년 연속 수상)

연구실 구성원 진로

- 졸업생 진로: 교수 (국내 대학 교수 4명), 스타트업 창업/입사, 대기업, 연구소 등

연구실 Contact

- Professor: *U Kang* (ukang@snu.ac.kr)
- Lab Manager: *Jongjin Kim* (j2kim99@snu.ac.kr)