

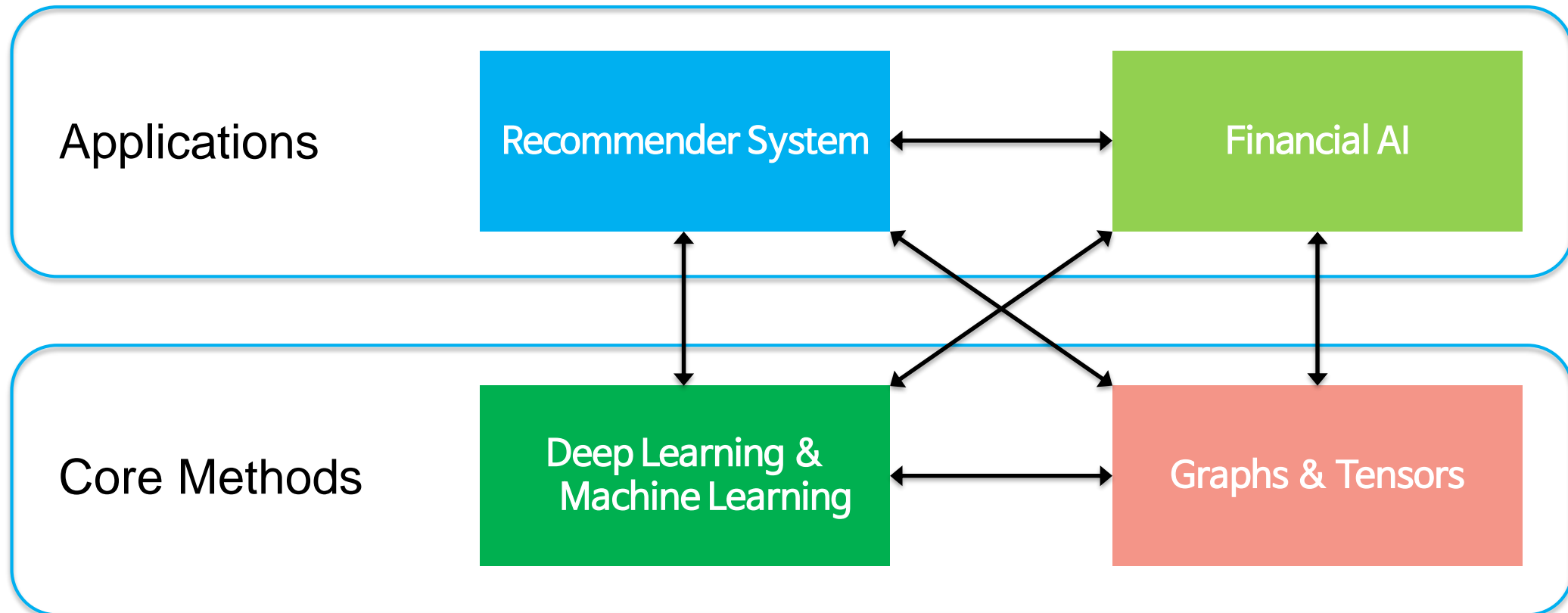
Data Mining Laboratory

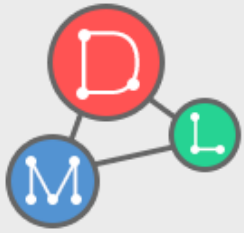
<http://datalab.snu.ac.kr>



서울대학교
SEOUL NATIONAL UNIVERSITY

Methods and Applications for Data Mining and Machine Learning (AI)





Data Mining Laboratory

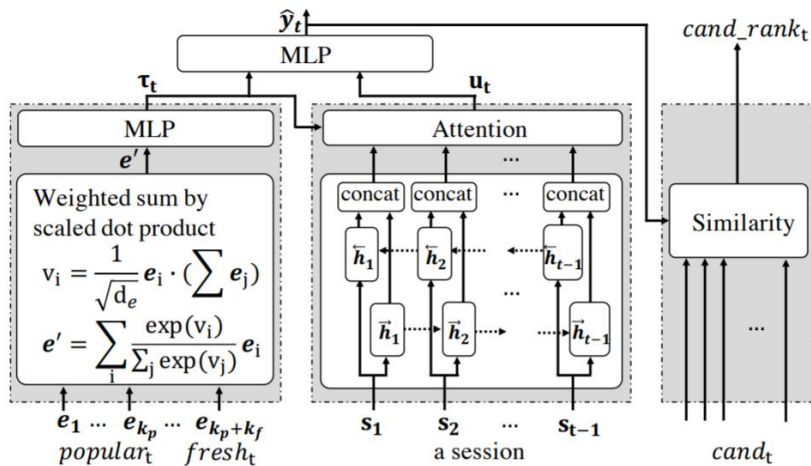
http://datalab.snu.ac.kr



서울대학교
SEOUL NATIONAL UNIVERSITY

Recommender System

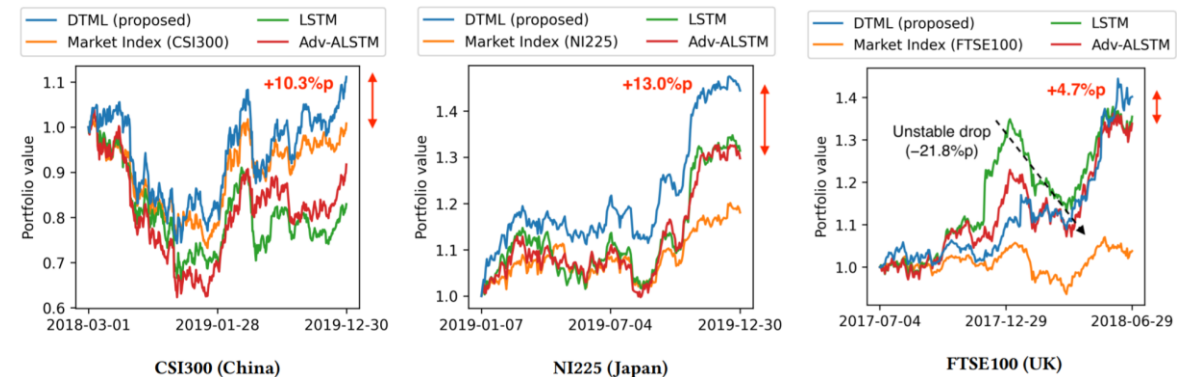
- Diversified recommendation
- Sequence recommendation
 - Video and news recommendation
- Active recommendation



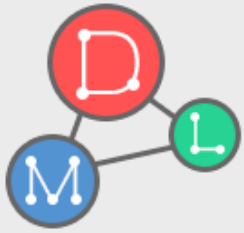
Accurate News Recommendation Coalescing Personal and Global Temporal Preferences (PAKDD'20 **Best Student Paper**)

Financial AI

- Time series prediction
- Stock price prediction
- Portfolio management and trading strategy



Accurate Multivariate Stock Movement Prediction via Data-Axis Transformer with Multi-Level Contexts (KDD'21)



Data Mining Laboratory

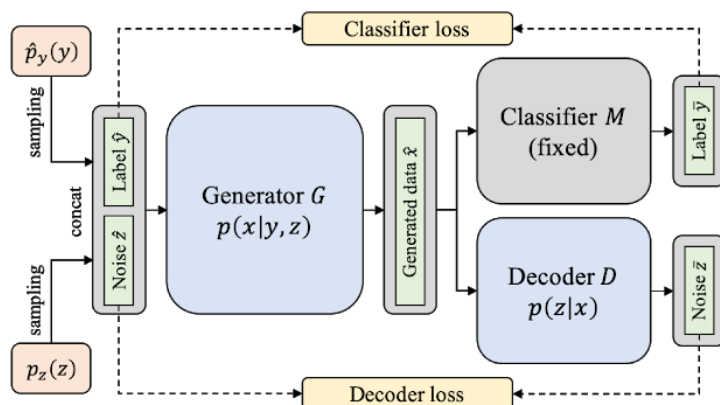
http://datalab.snu.ac.kr



서울대학교
SEOUL NATIONAL UNIVERSITY

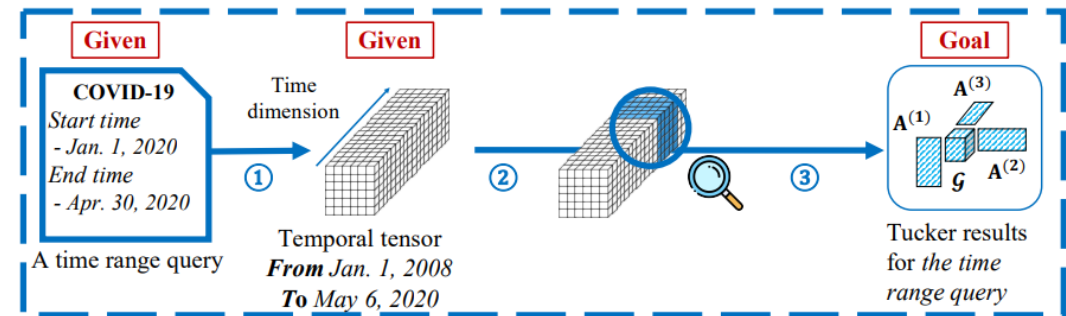
Deep Learning & Machine Learning

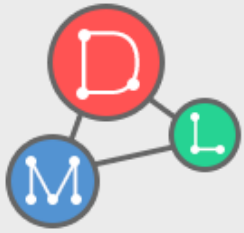
- Fast and adaptive inference
 - Model compression and online learning
- Fast and adaptive learning
 - AutoML and Transfer Learning
- Novel application: e.g., anomaly detection



Graphs and Tensors

- Graph mining
 - Ranking, link prediction, relation inference, knowledge graph analysis, and graph summary
- Graph neural network
 - Node classification and representation learning
- Scalable tensor and graph analysis





Data Mining Laboratory

<http://datalab.snu.ac.kr>



서울대학교
SEOUL NATIONAL UNIVERSITY

최근 연구 실적

- 국제 수준의 우수 연구 실적
- 2017-현재, 국제 최우수/우수 학회 (KDD, NeurIPS, 등), SCI(E) 저널에 50편 이상 발표
 - 데이터 마이닝, AI, 빅데이터 최우수 학회
 - KDD, WWW, ICDM, ICDE, NeurIPS, IJCAI 등
- Best Paper Awards
 - 2021, KDD Best Research Paper Award (데이터마이닝 /AI 분야 국제 최우수 학회로, 단 1편에게 주어지는 상을 국내에서 역대 최초 수상)
 - 2020, PAKDD Best Student Paper Award
 - 2018, ICDM 10-year Best Paper Award (국내 역대 최초)

수상 실적

- 우수한 연구 실적에 기반한 여러 수상 실적
- 2020-2021, 율촌 AI Star Fellowship
- 2021, Naver Ph.D. Fellowship
- 2020-2021, Qualcomm Innovation Fellowship
- 2020, MS 주최 뉴스 추천 세계 대회 수상
- 2019, Google Ph.D. Fellowship (ML)
- 삼성 휴먼테크 논문 대상 (7년 연속 수상)
- 2018-2022, 최우수 박사/석사/학사 학위 논문상 (SNU CSE)
- 2018, 2021, BK21 Plus 공과대학 우수 연구상

연구실 Contact

- Professor *U Kang* (ukang@snu.ac.kr)
- Lab Manager *Jun-Gi Jang* (elnino9158@gmail.com)